

ГАРАНТИЙНЫЙ ТАЛОН

Наименование товара	
Модель	
Серийный номер	
Гарантия	12 месяцев (со дня продажи)
Дата продажи	
Покупатель	
Штамп/печать магазина	

Внимание!
Сохраняйте данный талон в течение всего срока эксплуатации светильника.

Внимание!

Используйте светильник только по назначению.

При эксплуатации светильника периодически проверяйте состояние кабеля питания.

Не смотрите на прямые лучи.

Не эксплуатируйте светильник в условиях высокой влажности и сырых помещений.

Не используйте светильник в случае:

- подозрений на дефекты кабеля или вилки
- попадания на светильник воды
- механической поломки корпуса
- задымления или воспламенения
- повреждений светодиодного модуля



Вопросы по качеству направлять: ООО "Офис-импэкс" (импортер и дистрибьютор), 394026, Россия, г. Воронеж, ул. 45 Стрелковой Дивизии, 261а. **RU/BY**. Предназначен для освещения жилых, офисных и коммерческих помещений. Особых условий транспортировки и хранения не требует. Безопасен при использовании по назначению. Гарантийный срок 12 месяцев. Срок службы 36 месяцев. **KZ**. Тұрғын үй, кеңселік және коммерциялық бөлмелерді жарықтандыру үшін арналған. Арнайы сақтау және тасымалдау шарттары талап етілмейді. Бағытталған репінде пайдаланған кезде қауіпсіз. Кепілдік мерзімі 12 ай. Қызмет мерзімі 36 ай. **UA**. Призначений для освітлення житлових, офісних та комерційних приміщень. Особливих умов транспортування та зберігання не вимагає. Безпечний при використанні за призначенням. Гарантійний термін – 12 місяців. Термін служби – 36 місяців. **EN**. Designed for lighting residential, office and commercial premises. It does not require special conditions for transportation and storage. It is safe when used for its intended purpose. The warranty period is 12 months. Service life 36 months. **RU/BY/KZ/UA/EN**. Изготовитель/Өндіруші/Виробник/Manufacturer: Жонгшан Сити Лонгуа Пластикс энд Электроникс Ко., Лтд. Данхуан Инд. Зоун, Торч Инд Эриа, Жонгшан, Китай (ZHONGSHAN CITY LONGHUA PLASTICS & ELECTRONICS CO., LTD DANHUAN IND. ZONE, TORCH IND AREA, ZHONGSHAN, CHINA).

SONNEN®



PH-370

СВЕТИЛЬНИК НАСТОЛЬНЫЙ

Основные функции

- Светильник работает с лампами накаливания, люминесцентными или светодиодными.
- Легкое управление.
- Регулировка направления подсветки.
- Не содержит ртути, вольфрама, свинца и других токсичных металлов.
- Не содержит бьющихся элементов из стекла.



Высота 31 см
Безопасен для глаз
Комфортное чтение
Не содержит токсичных веществ

Внимание!

- Используйте светильник только по назначению.
- При эксплуатации светильника периодически проверяйте состояние кабеля питания.
- Не смотрите на прямые лучи.
- Не эксплуатируйте светильник в условиях высокой влажности и сырых помещений.
- Не используйте светильник в случае:
 - подозрений на дефекты кабеля или вилки;
 - попадания на светильник воды;
 - механической поломки корпуса;
 - задымления или воспламенения.

Технические характеристики

Электропитание	220–240 В / 50-60 Гц
Мощность	40 Вт
Цоколь	E27

Комплектация

Светильник настольный1 шт.
Руководство по эксплуатации и гарантийный талон.....1 шт.

Установка и эксплуатация

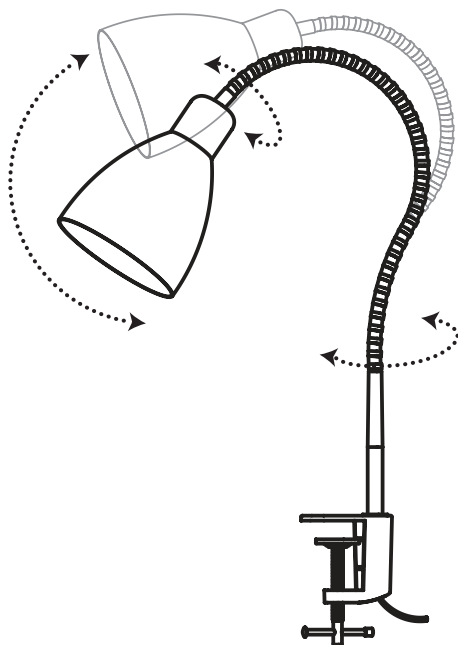
- Включите светильник нажатием кнопки вкл/выкл с помощью выключателя на кабеле.

Регулировка направления подсветки

- При регулировке направления подсветки держите светильник за центральную часть.
- Диапазон вертикальной регулировки: 60 градусов (иначе можно вызвать повреждение стойки светильника).

Настройка наклона

- Отклоните светильник, чтобы достичь удобного для вас положения, максимальный угол наклона 90 градусов.
- При наклоне светильника держите его за центральную часть.



Гарантийные обязательства

- Гарантийные обязательства распространяются в течение 12 месяцев со дня продажи через розничную сеть.
- Гарантийные обязательства действительны только при условии надлежащего использования и хранения товара покупателем.
- Основанием для гарантии является настоящий гарантийный талон, а также документ, подтверждающий покупку товара (товарный и кассовый чек, накладная и т. п.).
- Условия гарантии не предусматривают периодического технического обслуживания, установку, настройку изделия на дому у покупателей.
- Светильник с обнаруженными дефектами производственного характера возвращается через предприятие торговли поставщику только в гарантийный срок.

Гарантия НЕ распространяется в случае:

- Неправильного заполнения гарантийного талона.
- Наличия следов механических повреждений (удар, падение и т. д.).
- Неправильного использования светильника, или использования его не по назначению, или в условиях, не предусмотренных производителем.
- Неправильного подключения в сеть.
- Повреждений изделия, произошедших вследствие сторонних обстоятельств (скачков напряжения электропитания, короткого замыкания, стихийных бедствий и т. д.).

В случае обнаружения неисправностей немедленно прекратите использование светильника и обратитесь в сервисный центр. Список авторизованных сервисных центров указан на сайте www.sonnen.me.

Не выбрасывайте электроприбор вместе с бытовыми отходами. Позаботьтесь об окружающей среде! Неисправный электроприбор необходимо сдать в специализированный пункт утилизации. Адреса пунктов приема бытовых электроприборов на переработку Вы можете получить в муниципальных службах Вашего города.

Дата изготовления и информация о производителе

Дата изготовления зашифрована в виде цифр серийного номера, расположенного на корпусе изделия.

Пример:
SN1801YU0001
18 – год производства (2018 год)
01 – месяц производства (январь)
Остальные цифры являются номером изделия

Негізгі функциялар

- Шам қыздыру, флуоресцентті немесе жарықдиодты шамдармен жұмыс істейді.
- Жеңіл басқару.
- Артқы жарық бағытын реттеңіз.
- Құрамында сынап, вольфрам, қорғасын және басқа улы металдар жоқ.
- Құрамында сынғыш шыны элементтері жоқ.



Биіктігі 31 см
Көзге қауіпсіз
Ыңғайлы оқу
Құрамында улы заттар жоқ

Назар аударыңыз!

- Шамды тек мақсаты бойынша пайдаланыңыз.
- Шамның жұмысы кезінде электр кабелінің күйін мезгіл-мезгіл тексеріп тұрыңыз.
- Тікелей сәулелерге қарамаңыз.
- Шамды ылғалдылығы жоғары және ылғалды ортада пайдаланбаңыз.
- Шамды келесі жағдайларда қолданбаңыз:
 - күдікті кабель немесе аша ақаулары;
 - шамды сумен ұру;
 - корпустың механикалық бұзылуы;
 - түтін немесе өрт.

Техникалық сипаттама

Қуат көзі	220–240 В / 50-60 Гц
Қуаты	40 Вт
Негізі	E27

Жабдық

Жарықдиодты үстел шамы.....1 дана.

Пайдалану жөніндегі нұсқаулық және кепілдік талон 1 дана.

Орнату және пайдалану

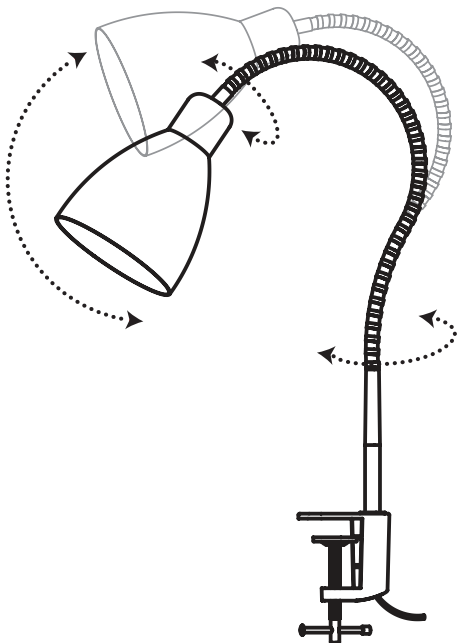
- Кабельдегі қосқышты пайдаланып қосу/өшіру түймесін басу арқылы шамды қосыңыз.

Артқы жарық бағытын реттеу

- Жарықтандыру бағытын реттеген кезде шамды орталық бөлігінен ұстаңыз.
- Тік реттеу диапазоны: 60 градус (әйтпесе шам бағанасына зақым келуі мүмкін).

Еңкейту параметрі

- Сізге ыңғайлы жағдайға жету үшін шамды еңкейтіңіз, ең үлкен еңкейту бұрышы 90 градус.
- Шамды қисайтқан кезде оны орталық бөлігінен ұстаңыз.



Кепілдік

- Кепілдік міндеттемелері бөлшек сауда желісі арқылы сатылған күннен бастап 12 ай ішінде қолданылады.
- Кепілдік міндеттемелер сатып алушының тауарды дұрыс пайдалануы және сақтауы жағдайында ғана жарамды.
- Кепілдік беруге негіз болып осы кепілдік талоны, сондай-ақ тауарды сатып алуды растайтын құжат (сату және кассалық чек, шот-фактура және т.б.) табылады.
- Кепілдік шарттарында сатып алушылардың үйінде өнімге мерзімді техникалық қызмет көрсету, орнату, реттеу қарастырылмаған.
- Өндірістік ақаулары анықталған шамдар сауда компаниясы арқылы жеткізушіге кепілдік мерзімінде ғана қайтарылады.

Кепілдік ҚОЛДАНЫЛМАЙДЫ, егер:

- Кепілдік талонын дұрыс толтырмау.
- Механикалық зақымдану іздерінің болуы (соққы, құлау және т.б.).
- Шамды дұрыс пайдаланбау немесе оны басқа мақсаттарда немесе өндіруші қарастырмаған жағдайларда пайдалану.
- Желіге дұрыс қосылмаған.
- Өнімнің бөгде жағдайларға байланысты зақымдануы (қуаттың асқынуы, қысқа тұйықталу, табиғи апаттар және т.б.).

Ақаулық туындаған жағдайда шамды пайдалануды дереу тоқтатып, қызмет көрсету орталығына хабарласыңыз. Уәкілетті қызмет көрсету орталықтарының тізімі www.sonnen.me сайтында қолжетімді.

Құрылғыны тұрмыстық қоқыспен бірге тастамаңыз. Қоршаған ортаға қамқор болыңыз! Ақаулы электр құрылғысы мамандандырылған кәдеге жарату пунктіне тапсырылуы керек. Қайта өңдеуге арналған тұрмыстық электр құрылғыларын жинау орындарының мекенжайларын қалаңыздың коммуналдық қызметтерінен алуға болады.

Өндіру және өндіруші ақпарат күні

Дайындалған күні өнімнің жанында орналасқан, сериялық нөмір түрінде шифрленген.

Пример:

SN1801YU0001

- 18 – өндірілген жылы (2018 жыл)
- 01 – өндірілген айы (қаңтар)
- Қалған сандар өнімнің нөмірі болып табылады

UA

Основні функції

- Світільник працює з лампами розжарювання, люмінесцентними або світлодіодними.
- Легке керування.
- Регулювання напряму підсвічування.
- Не містить ртуті, вольфраму, свинцю та інших токсичних металів.
- Не містить елементів, що б'ються зі скла.



Висота



Безпечний для очей



Комфортне читання



Не містить токсичних речовин

Увага!

- Використовуйте світільник лише за призначенням.
- У разі використання світільника періодично перевіряйте стан кабелю живлення.
- Не дивіться на прямі промені.
- Не експлуатуйте світільник в умовах високої вологості та сирих приміщень.
- Не використовуйте світільник у разі:
 - підозри на дефекти кабелю або вилки;
 - попадання на світільник води;
 - механічної поломки корпусу;
 - задимлення або займання.

Технічні характеристики

Електроживлення	220–240 В / 50–60 Гц
Потужність	40 Вт
Цоколь	E27

Комплектація

Настільна світлодіодна лампа 1 шт.

Посібник з експлуатації та гарантійний талон 1 шт.

Встановлення та експлуатація

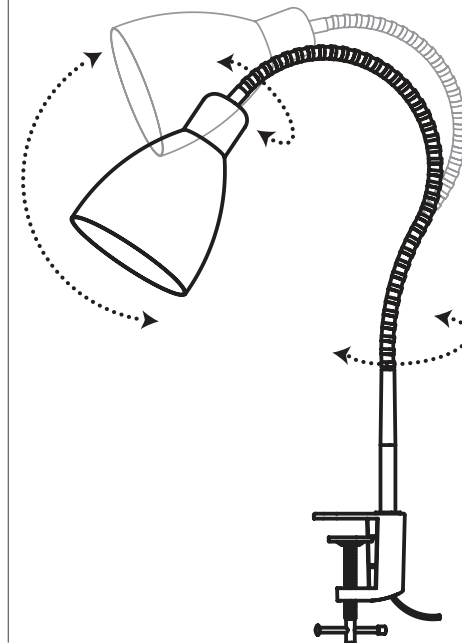
- Увімкніть світільник за допомогою вимикача на кабелі натисканням кнопки вкл/выкл.

Регулювання напряму підсвічування

- При регулюванні напрямку підсвічування тримайте світільник за центральну частину.
- Діапазон вертикального регулювання: 60 градусів (інакше можна викликати пошкодження стійки світільника).

Налаштування нахилу

- Відхиліть світільник, щоб досягти зручного для вас положення, максимальний кут нахилу 90 градусів.
- У разі нахилу світільника тримайте його за центральну частину.



Гарантійні зобов'язання

- Гарантійні зобов'язання поширюються протягом 12 місяців від дня продажу через роздрібну мережу.
- Гарантійні зобов'язання дійсні лише за умови належного використання та зберігання товару покупцем.
- Підставою для гарантії є справжній гарантійний талон, а також документ, що підтверджує купівлю товару (товарний та касовий чек, накладна тощо).
- Умови гарантії не передбачають періодичного технічного обслуговування, встановлення, налаштування виробу вдома у покупців.
- Світильник із виявленими дефектами виробничого характеру повертається через підприємство торгівлі постачальнику лише у гарантійний термін.

Гарантія НЕ поширюється у разі:

- Неправильне заповнення гарантійного талона.
- Наявності слідів механічних пошкоджень (удар, падіння тощо).
- Неправильне використання світильника, або використання його не за призначенням, або в умовах, не передбачених виробником.
- Неправильне підключення до мережі.
- Ушкоджень виробу, що сталися внаслідок сторонніх обставин (стрибків напруги електроживлення, короткого замикання, стихійних лих тощо).

У разі виявлення несправностей негайно припиніть використання світильника та зверніться до сервісного центру. Список авторизованих сервісних центрів наведено на сайті www.sonnen.me.

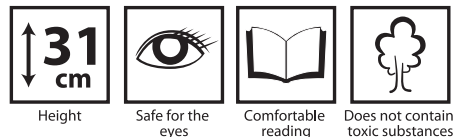
Не викидайте електроприлад разом із побутовими відходами. Подбайте про навколишнє середовище! Несправний електроприлад необхідно здати до спеціалізованого пункту утилізації. Адреси пунктів прийому побутових електропідбирачів на переробку Ви можете отримати у муніципальних службах Вашого міста.

Дата виготовлення зашифрована у вигляді цифр серійного номери, що розташований на корпусі виробу.

Пример:
SN1801YU0001
18 – рік виробництва (2018 рік)
01 – місяць виробництва (січень)
Інші цифри є номером виробу

Main functions

- The luminaire works with incandescent, fluorescent or LED lamps.
- Easy control.
- Adjust the backlight direction.
- Does not contain mercury, tungsten, lead and other toxic metals.
- Does not contain breakable glass elements.



Attention!

- Use the lamp only for its intended purpose.
- During the operation of the luminaire, periodically check the condition of the power cable.
- Do not look at direct rays.
- Do not operate the luminaire in high humidity and damp environments.
- Do not use the lamp in case of:
 - suspected cable or plug defects;
 - hitting the lamp with water;
 - mechanical failure of the hull;
 - smoke or fire.

Specifications

Power supply	220–240 V / 50-60 Hz
Power	40 W
Base	E27

Equipment

LED table lamp 1 pc.
Operation manual and warranty card 1 pc.

Installation and operation

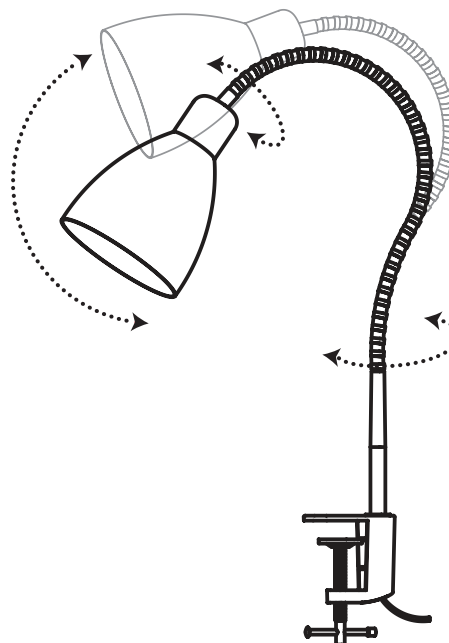
- Turn on the light by pressing on/off button using the switch on the cable.

Backlight Direction Adjustment

- When adjusting the direction of illumination, hold the lamp by the central part.
- Vertical adjustment range: 60 degrees (otherwise damage to the lamp post may be caused).

Tilt setting

- Tilt the light to reach a comfortable position for you, the maximum tilt angle is 90 degrees.
- When tilting the luminaire, hold it by the central part.



Warranty

- Warranty obligations apply within 12 months from the date of sale through a retail network.
- Warranty obligations are valid only under the condition of proper use and storage of the goods by the buyer.
- The basis for the guarantee is this warranty card, as well as a document confirming the purchase of the goods (sales and cash receipt, invoice, etc.).
- The terms of the warranty do not provide for periodic maintenance, installation, adjustment of the product at the home of buyers.
- A luminaire with detected manufacturing defects is returned through a trade company to the supplier only within the warranty period.

The warranty does NOT apply if:

- The warranty card filled up incorrectly.
- The presence of traces of mechanical damage (shock, fall, etc.).
- Improper use of the lamp, or use it for other purposes, or in conditions not provided by the manufacturer.
- Incorrect connection to the network.
- Damage to the product due to third-party circumstances (power surges, short circuits, natural disasters, etc.).

In the event of a malfunction, immediately stop using the lamp and contact the service center. A list of authorized service centers is available at www.sonnen.me.

Do not dispose of the appliance with household waste. Take care of the environment! A defective electrical appliance must be handed over to a specialized disposal point. Addresses of collection points for household electrical appliances for processing can be obtained from the municipal services of your city.

The date of manufacture is encrypted in serial numbers.

number located on the body of the product.

SN1801YU0001
18 – year of production (2018)
01 – production month (January)
The remaining digits are the product number