

BRABIX®

РУКОВОДСТВО ПО ЭКСПЛУАТАЦИИ

КРЕСЛО EX-506

Поздравляем Вас с приобретением кресла марки BRABIX!

Чтобы обеспечить максимальный комфорт, перед эксплуатацией рекомендуем отрегулировать все механизмы кресла в соответствии с весом и индивидуальными предпочтениями пользователя.

РЕКОМЕНДАЦИИ ПО ЭКСПЛУАТАЦИИ

- При сборке строго соблюдайте порядок, указанный на обороте.
- Кресло не предназначено для эксплуатации при температуре ниже 0° С.
- Не вставляйте ногами на сидение кресла, это может привести к падению и получению травмы.
- Рекомендуемая нагрузка на кресло – 120 кг.
- Протирайте влажной тканью, смоченной в умеренном растворе моющего средства. Для трудновыводимых пятен используйте специальные пятновыводители в соответствии с инструкцией их производителя.
- Возможен неприятный запах, исходящий от обивки кресла. Запах нетоксичен и выветривается в течение 2 дней эксплуатации.

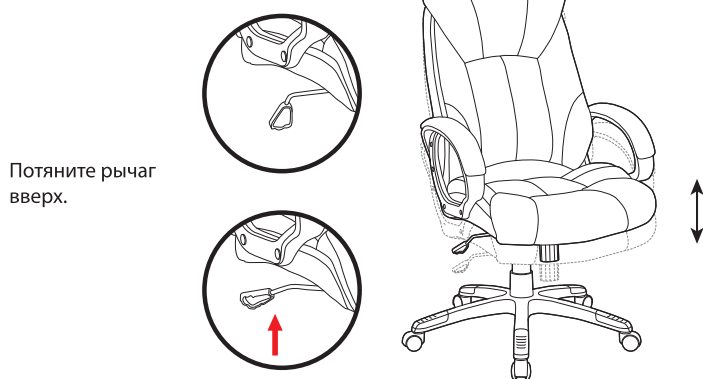


ВНИМАНИЕ! При доставке и сборке кресла в холодное время года приступать к эксплуатации спустя 3 часа после его нахождения в помещении с комнатной температурой. Несоблюдение данного условия может повлечь преждевременный выход из строя газпатрона.

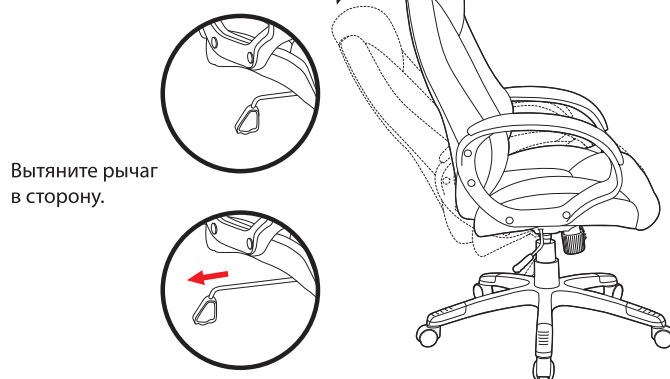
РЕГУЛИРОВКА МЕХАНИЗМА КАЧАНИЯ КРЕСЛА

Регулировка высоты сиденья

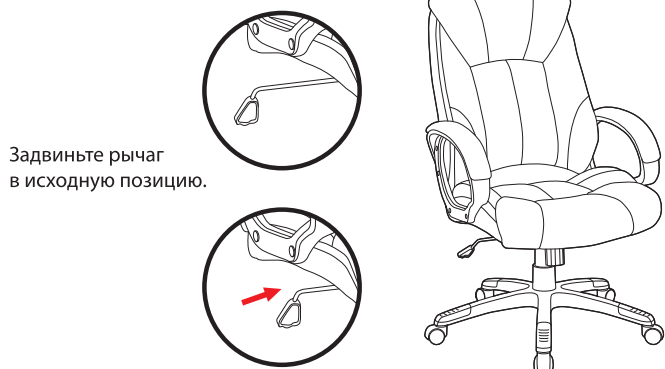
Опускать сиденье, сидя в кресле.
Для поднятия сиденья – необходимо привстать.



Свободное качание кресла



Фиксация в одном положении


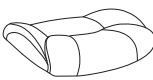
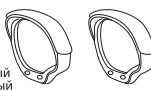
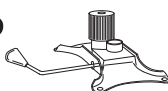

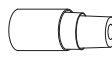


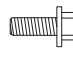


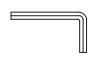


Регулировка жесткости качания



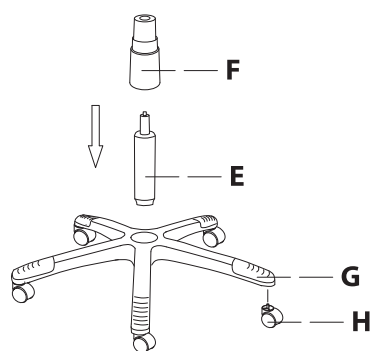
BRABIX®

КОМПЛЕКТАЦИЯ МОДЕЛИ КРЕСЛА EX-506

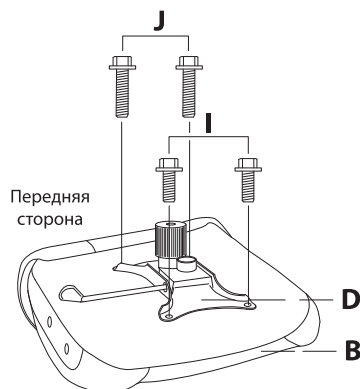
A  1 шт.	B  1 шт.	C  правый и левый 1 шт.	D  1 шт.	E  1 шт.
F  1 шт.	G  1 шт.	H  5 шт.	I  2 шт.	J  10 шт.
K  8 шт.	L  1 шт.			

ИНСТРУКЦИЯ ПО СБОРКЕ

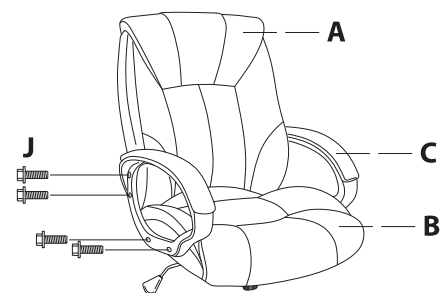
1 Установка роликов и газпатрона



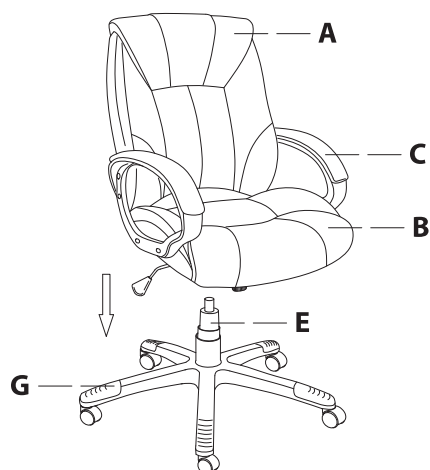
2 Установка механизма качения



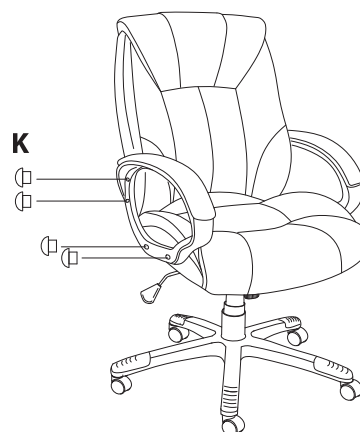
3 Крепление подлокотников



4 Установка спинки и сиденья



5 Установка заглушек



ГАРАНТИЙНЫЕ ОБЯЗАТЕЛЬСТВА

Срок гарантии изделия 12 месяцев.

Гарантийные обязательства действительны только при условии надлежащего использования и хранения товара покупателем.

Основанием для гарантии является документ, подтверждающий покупку товара (товарный и кассовый чек, накладная и т. п.).

При обнаружении дефектов производственного характера в течение гарантийного срока следует обратиться по месту приобретения изделия.

ГАРАНТИЯ НЕ РАСПРОСТРАНЯЕТСЯ В СЛУЧАЕ:

- наличия явных следов механических повреждений (удар, падение, порез и т. п.);
- неправильного использования изделия, или его использования не по назначению, или в условиях, не предусмотренных производителем.