

**Руководство по эксплуатации
медицинского изделия
Зонды «Юнона» по ТУ ВУ 300046934.013 – 2008:
Зонд «Юнона»: цервикальная щетка комбинированная**

Изготовитель/Производитель:

Закрытое акционерное общество «Медицинское предприятие Сатург» (ЗАО «Медицинское предприятие Сатург») Республика Беларусь, 210023, г. Витебск, пр-т Генерала Людникава, 13, комната 413, тел.: +375 (212) 62-32-33, e-mail: export@simurg.by

Уполномоченный представитель производителя на территории Российской Федерации:

Общество с ограниченной ответственностью "Медицинское предприятие "Сатург" (ООО "Медицинское предприятие "Сатург"), РФ, 199178, г. Санкт-Петербург, линия 18-я В.О., дом 29, литера 3, помещение 19-Н, 2 этаж, тел.: +7 (812) 332-91-70, e-mail: office@mp-simurg.ru

Медицинское изделие Зонд «Юнона»: цервикальная щетка комбинированная (далее по тексту зонд), предназначено для взятия бактериологических и цитологических анализов.

Область применения – акушерство, гинекология и урология. Забор материала зондами производится врачом специалистом в специализированных медучреждениях.

Описание

Зонд «Юнона»: цервикальная щетка комбинированная состоит из ручки с одной насадкой – цервикальная щетка комбинированная (рабочая часть). Рабочая часть цервикальной щетки комбинированной образована параллельными ручке зонда эластичными щетинками разной длины, а в центральной части насадки размещен стержень со щетинками перпендикулярными его оси.

Применяется для взятия материала со слизистой влагалища и шейки матки.

Масса зонда в стерилизационной (конечной) упаковке должна быть не более 10 г.

Поверхности ручки зонда и насадки должны быть гладкими, без трещин, недоливов, раковин и облоя.

Вид медицинского изделия в соответствии с номенклатурной классификацией медицинских изделий: 182570.

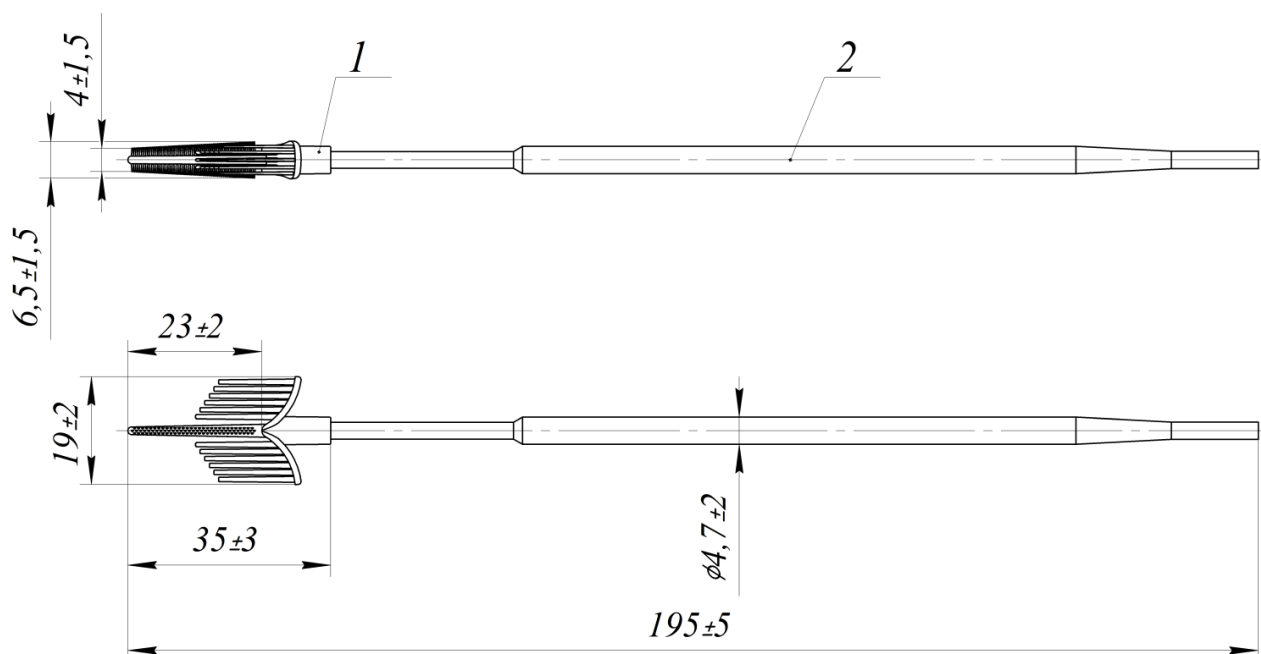
Класс потенциального риска применения медицинского изделия в соответствии с номенклатурной классификацией медицинских изделий: 2а.

Код ОКПД 2: 32.50.13.190.

Принцип действия: основан на способности пластиковых щетинок рабочей части зонда собирать, удерживать и «отдавать» клеточный материал.

Зонд поставляется стерильным и готовым к использованию. Стерилизация газовая – оксидом этилена.

Применять зонд необходимо непосредственно после извлечения из стерилизационной упаковки.



1. Насадка – цервикальная щётка комбинированная.
2. Ручка.

Рис. 1 – Зонд «Юнона»: цервикальная щётка комбинированная

Материалы изготовления

Зонд изготавливается из материалов: ручка – полистирол, ТУ 2214-126-05766801, краситель СКПП-501 ПС5302 синий, ТУ 2243-002-79683189; насадка цервикальная щетка комбинированная – полиэтилен высокого давления, ГОСТ 16337.

Маркировка по ГОСТ 20790, символы по ГОСТ Р ИСО 15223-1 представлены в таблице 1.
Таблица 1.

Символ	Описание
	Изготовитель
	Запрет на повторное применение
	Не использовать при повреждении упаковки
	Стерилизация оксидом этилена
	Температурный диапазон
	Дата изготовления
	Использовать до

На стерилизационной (конечной) упаковке или этикетке должна быть представлена следующая информация:

- наименование, адрес, страна и товарный знак изготовителя;
- наименование изделия;
- обозначение технических условий;
- надпись: стерильно, апиrogenно, нетоксично;
- символ: стерилизация оксидом этилена;
- символ и надпись: дата изготовления, серия: (год, месяц – цифрами);
- символ и надпись: использовать до, годен до: (год, месяц - цифрами);
- символ и надпись: запрет на повторное применение, не использовать повторно;
- символ и надпись: не использовать при повреждении упаковки, не применять при повреждении упаковки;
- символ: температурный диапазон;
- штриховой идентификационный код по ГОСТ ISO/IEC 15420.

На групповой упаковке должна быть представлена следующая информация:

- наименование, адрес, страна и товарный знак изготовителя;
- наименование изделия;
- обозначение технических условий;
- надпись: стерильно, апиrogenно, нетоксично;
- символ: метод стерилизации;
- надпись: серия: номер цифрами;
- надпись: количество: количество изделий цифрами;
- надпись: годен до: дата (год, месяц - цифрами);
- штриховой идентификационный код по ГОСТ ISO/IEC 15420.

На транспортной упаковке должна быть представлена следующая информация:

- наименование, адрес, страна и товарный знак изготовителя;
- наименование изделия;
- обозначение технических условий;
- надпись: стерильно, апиrogenно, нетоксично;
- символ: стерилизация оксидом этилена;
- символ и надпись: код партии, партия: (номер цифрами);
- символ и надпись: дата изготовления, серия: (год, месяц – цифрами);
- символ и надпись: использовать до, годен до: (год, месяц - цифрами);
- надпись: масса брутто не более: количество кг - цифрами;
- надпись: количество изделий: количество шт. – цифрами;
- символ и надпись: запрет на повторное применение, не использовать повторно;
- символ и надпись не использовать при повреждении упаковки, не применять при повреждении упаковки;
- штриховой идентификационный код в соответствии с ГОСТ ISO/IEC 15420;
- манипуляционные знаки: Верх; Беречь от влаги; Ограничение температуры; Штабелирование ограничено; Хрупкое. Осторожно в соответствии с ГОСТ 14192.

Упаковка

Упаковка медицинского изделия Зонды «Юнона» по ТУ ВУ 300046934.013 – 2008:

Зонд «Юнона»: цервикальная щетка комбинированная соответствует ГОСТ ISO 11607-1.

Зонды должны быть герметично упакованы в стерилизационную (конечную) упаковку типа блистерной упаковки с использованием водоотталкивающей медицинской бумаги, плотностью не менее 55 г/м² (непрозрачная сторона) соединенная сплошным термосвом с прозрачной многослойной полимерной пленкой толщиной не менее 60 мкм (прозрачная сторона), с использованием материалов:

- бумага для упаковки и стерилизации медицинских изделий Марка ГС-60 ТУ ОП 5434-193-00281022;
- бумага Gas Paper 60 HS, Wipac Oy, Финляндия;
- пленка FormFRESH, ТУ ВУ 810001052.001.

Комплектность

Комплектность зондов должна соответствовать требованиям таблицы 2.

Таблица 2.

Наименование	Кол-во, шт.
Стерилизационная (конечная) упаковка	1
Зонд «Юнона»: цервикальная щетка комбинированная	1
Руководство по эксплуатации *	1

* Поставляется на транспортную или групповую упаковку

Показания

Медицинское изделие Зонды «Юнона» по ТУ ВУ 300046934.013 – 2008:

Зонд «Юнона»: цервикальная щетка комбинированная, однократного применения, предназначенное для взятия материала для бактериологических, цитологических и других исследований.

Противопоказания

Не имеется.

Предостережения

- Недопустимо повторное применение инструмента.
- Недопустимо применение зонда при нарушении целостности стерилизационной (конечной) упаковки.
- Недопустимо применение зонда при превышении срока годности, указанного на этикетке.
- Необходимо соблюдение особой осторожности в случае беременности пациентки.
- Применять зонд необходимо непосредственно после извлечения из конечной упаковки.
- Зонд должен применять только квалифицированный медицинский персонал.

Возможные побочные действия:

Побочных эффектов при применении зонда не наблюдается.

Методика применения

Взятие материала должно выполняться с соблюдением общепринятых правил асептики.

Рекомендуемый порядок применения:

- 1 Вскрыть конечную (стерилизационную) упаковку и извлечь зонд.
- 2 Ввести центральный стержень рабочей части в цервикальный канал при этом параллельные центральному стержню щетинки должны прилегать к поверхности шейки матки и выполнить 3 оборота.

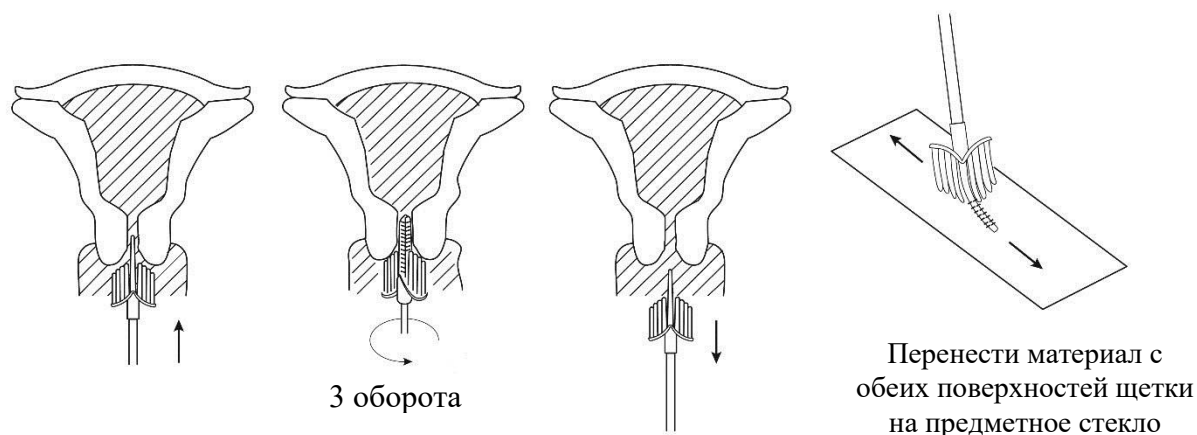


Рис. 2 – Схема применения зонда

- 3 Собранный материал перенести на предметное стекло или поместить в транспортную среду.

- 4 Использованный зонд после дезинфекции подлежит утилизации согласно установленным правилам обращения с медицинскими отходами.

Транспортирование

Медицинское изделие в упакованном виде перевозятся транспортом всех видов в крытых транспортных средствах в соответствии с правилами перевозки грузов, действующих на транспорте каждого вида. Условия транспортирования должны соответствовать группе 5 (ОЖ4) по ГОСТ 15150 (влажность воздуха не более 93%; температура не ниже минус 50 °С; температура не выше плюс 50 °С) Транспортировка осуществляется в специальных упаковках, утвержденных ЗАО "Медицинское предприятие Симург" (Республика Беларусь), устойчивых к механическому воздействию и изменениям климатических факторов. После транспортирования в условиях отрицательных температур изделия должны быть выдержаны при нормальных климатических условиях не менее 24 ч.

Хранение и срок годности

Условия хранения в упаковке изготовителя по группе 1 (Л) по ГОСТ 15150.

Хранить при температуре от +5 °С до +40 °С, в защищенном от света и влаги месте.

Срок годности зондов – 3 года. Срок годности определяется сохранением стерильности зондов в конечной упаковке.

Порядок осуществления утилизации и уничтожения

Медицинское изделие Зонды «Юнона» по ТУ ВУ 300046934.013 – 2008:

Зонд «Юнона»: цервикальная щетка комбинированная предназначено для использования в специализированных медучреждениях врачом специалистом.

При нарушении целостности стерилизационной (конечной) упаковки использовать изделие запрещено и изделие подлежит утилизации.

Использованные изделия после дезинфекции подлежат утилизации согласно санитарным нормативам для инфицированных и потенциально инфицированных отходов (в Российской Федерации СанПиН 2.1.7.2790-10, медицинские отходы класса Б).

Требования к техническому обслуживанию и ремонту медицинского изделия, сервисное обслуживание

Медицинское изделие Зонды «Юнона» по ТУ ВУ 300046934.013 – 2008:

Зонд «Юнона»: цервикальная щетка комбинированная техническому обслуживанию, ремонту и сервисному обслуживанию не подлежит.

ГАРАНТИИ изготовителя

ООО "Медицинское предприятие "Симург" (Россия, Санкт-Петербург) гарантирует качество медицинского изделия Зонды «Юнона» по ТУ ВУ 300046934.013 – 2008:

Зонд «Юнона»: цервикальная щетка комбинированная 3 года с момента выпуска при соблюдении надлежащих условий транспортирования, хранения и использования.

ИЗГОТОВИТЕЛЬ/ПРОИЗВОДИТЕЛЬ:

ЗАО «Медицинское предприятие Симург»,

Республика Беларусь 210023, г. Витебск,

пр-т Генерала Людникова, 13, комната 413, тел.: +375 (212) 62-32-33

АДРЕС, КОНТАКТЫ ЮРИДИЧЕСКОГО ЛИЦА,

ОТВЕЧАЮЩЕГО ЗА КАЧЕСТВО В РФ:

ООО "Медицинское предприятие "Симург",

РФ, 199178, г. Санкт-Петербург, линия 18-я В.О., дом 29, литера 3, помещение 19-Н, 2 этаж,

тел.: +7 (812) 332-91-70